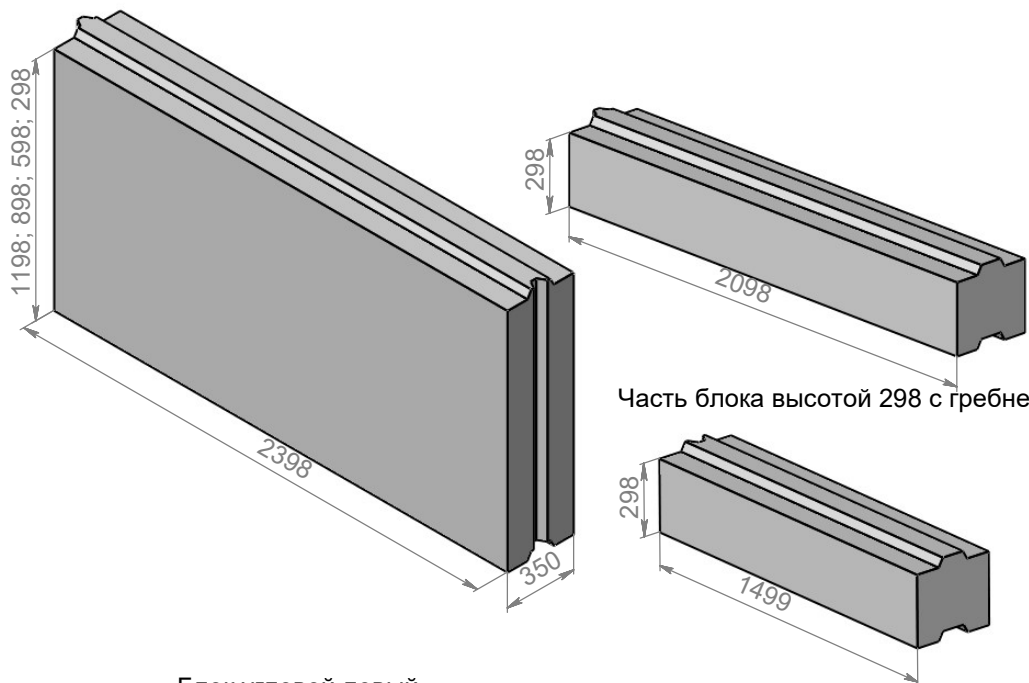


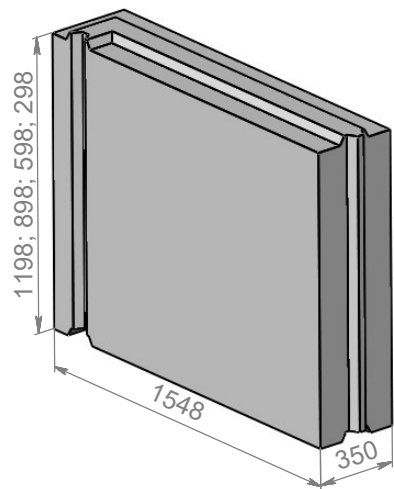
Блок режется, при необходимости, по длине на нужный размер для образования необходимого проёма или вырезается его часть. Блоки по пазам-гребням симметричны



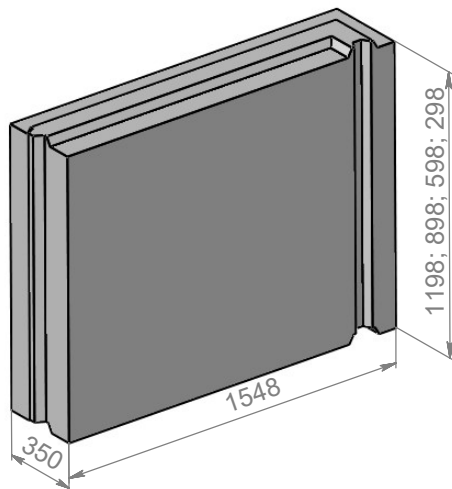
Часть блока высотой 298 с пазом

Часть блока высотой 298 с гребнем

Блок угловой левый



Блок угловой правый



Пример расклада блоков с готовой фактурной облицовкой под кирпич липецкой кладки по высоте для образования стандартных оконных и дверных проёмов

